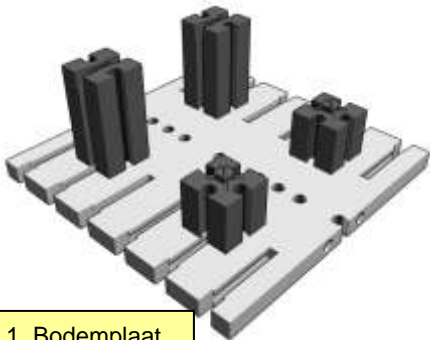
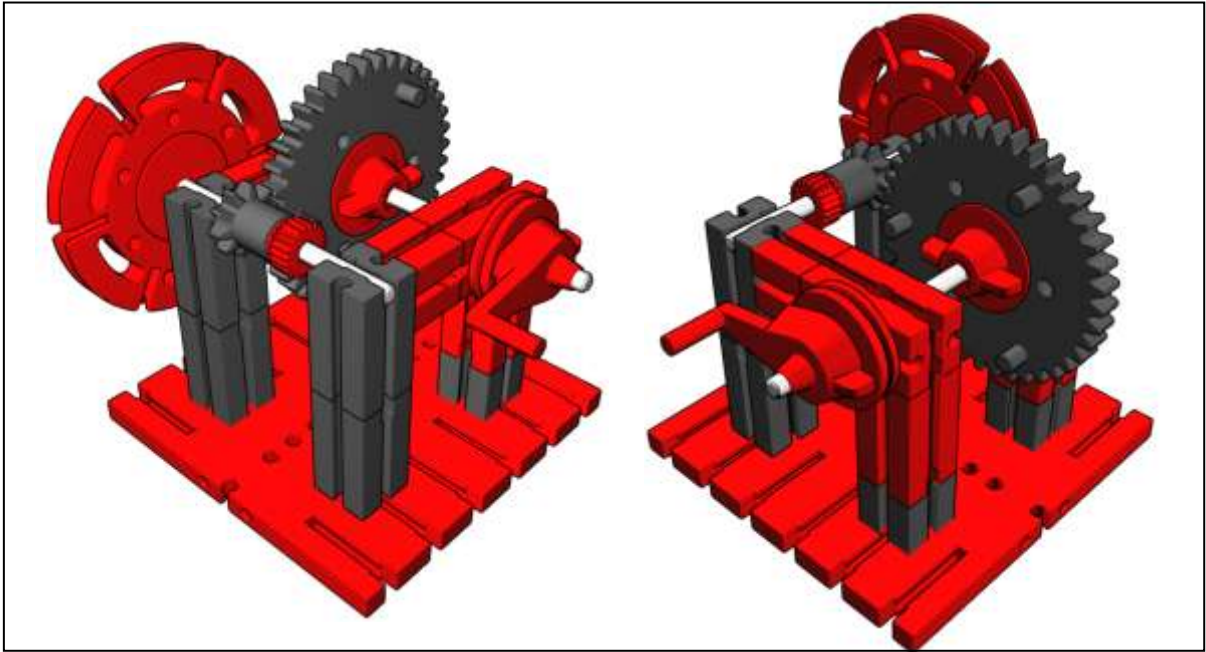
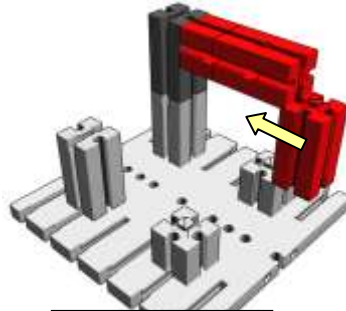


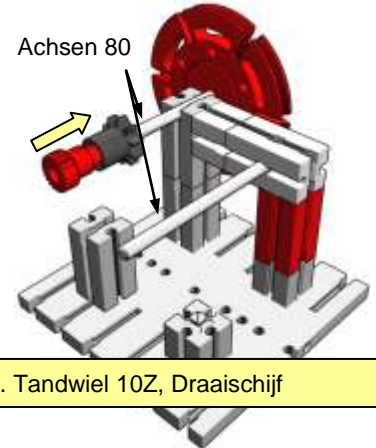
1.1.1.12 Roer/Slijpmachine - Overbrenging 1:4



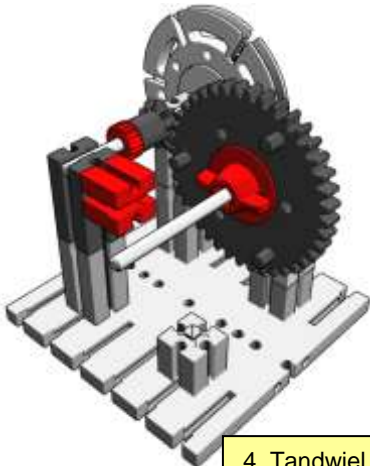
1. Bodemplaat



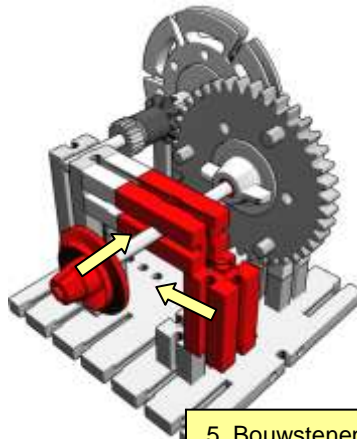
2. Bouwstenen



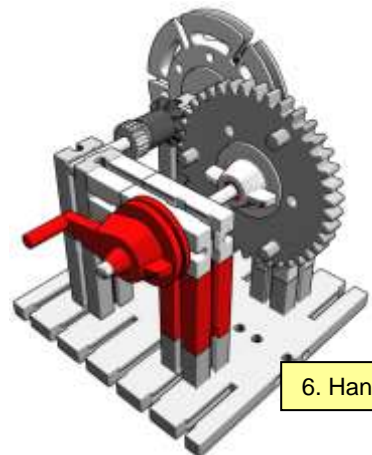
3. Tandwiel 10Z, Draaischijf



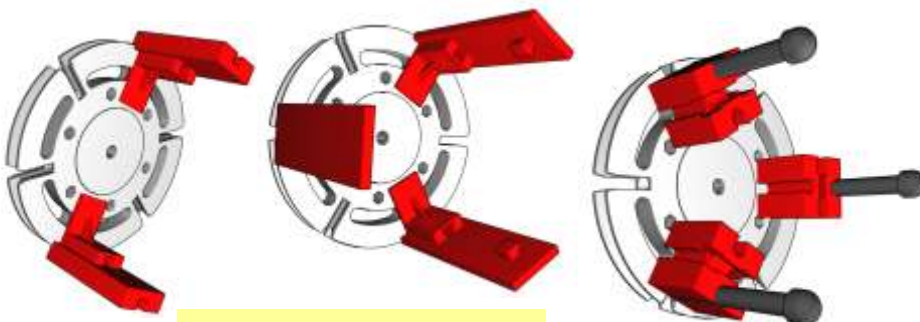
4. Tandwiel 40



5. Bouwstenen



6. Handvat



Verschillende mogelijkheden

